

Pompa
idraulica

HY300A/B

Informazioni generali:

Modello:	A	B
Portata:	720-900 m ³ /h	900-1200 m ³ /h
Prevalenza:	22-34 m	18-28 m
Peso:	3500 Kg	3540 Kg
Sezione passante:	ø 120 mm	ø 120 mm
Girante tipo/diametro:	2 vani chiusa / ø 760 mm	2 vani chiusa / ø 760 mm
Uscita portagomma:	ø 250 mm	ø 300 mm

Motore:

Velocità:	600-750 giri/min.	600-750 giri/min.
Potenza:	110-214 kW (150-292 HP)	110-214 kW (150-292 HP)
Fabbisogno d'olio:	300-375 L/min.	300-375 L/min.
Pressione dell'olio:	230-350 bar	230-350 bar
Cilindrata:	500 c.c.	500 c.c.

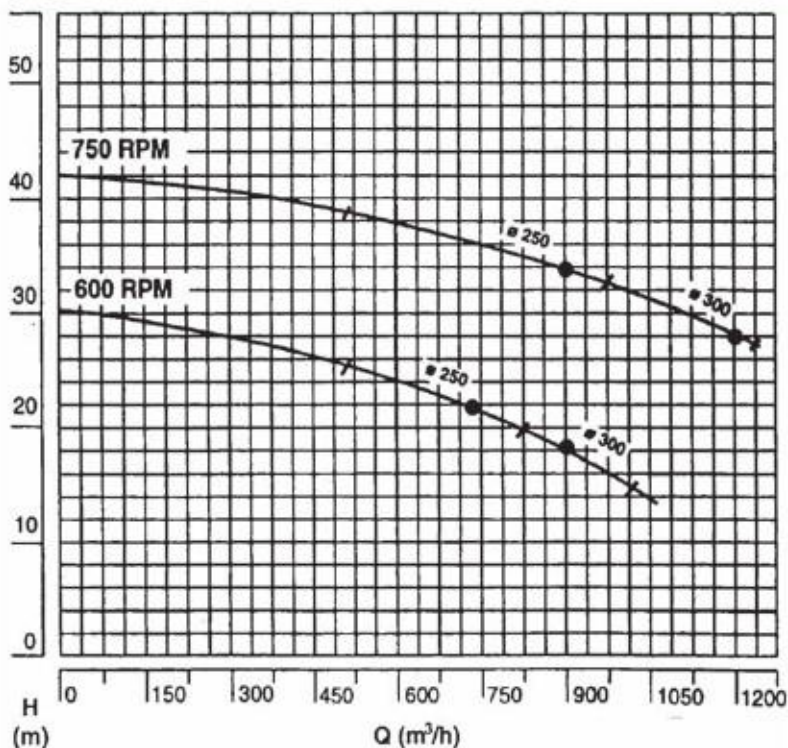
Materiali:

Corpo pompa: ghisa sferoidale GS500.
Parti d'usura: C.H.VI, UNI/ISO 8845 qualità GB Cr Mo Ni 20 2 1.
Cassa motore: ghisa G25.
Albero: acciaio bonificato NiCrMo4.

Tenute:

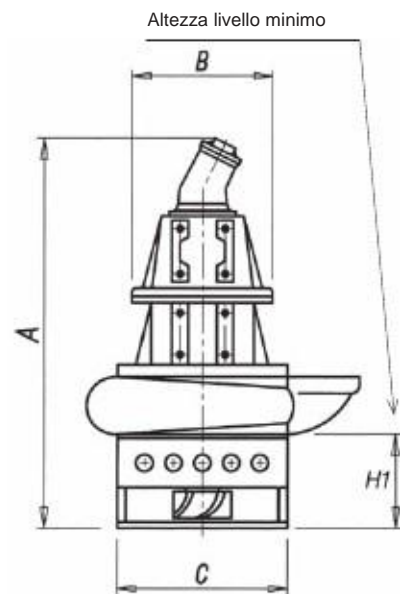
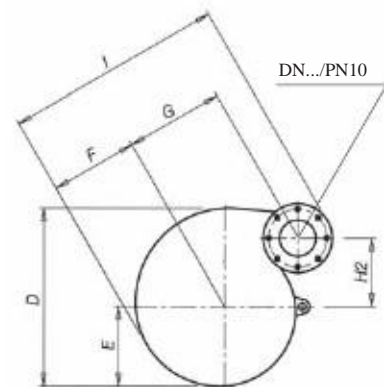
Zona motore: n°2 tenute a labbro in gomma + n°1 tenuta a labbro in PTFE.
Zona girante: n°3 tenute a labbro in gomma + n°2 tenute a labbro in PTFE con molle in acciaio inox (alternate).

Curve di prestazione



Disegno ingombro

A (mm)	2400
B (mm)	640
C (mm)	1015
D (mm)	1357
E (mm)	576
F (mm)	652
G (mm)	750
H1 (mm)	470
H2 (mm)	453
I (mm)	1600



Pompa
idraulica

HY400A/B

Informazioni generali:

Modello:	A	B
Portata:	590-1000 m ³ /h	1100-1200 m ³ /h
Prevalenza:	34-42 m	28-34 m
Peso:	3550 Kg	3600 Kg
Sezione passante:	ø 120 mm	ø 120 mm
Girante tipo/diametro:	2 vani chiusa / ø 760 mm	2 vani chiusa / ø 760 mm
Uscita portagomma:	ø 300 mm	ø 350 mm

Motore:

Velocità:	750-850 giri/min.	750-850 giri/min.
Potenza:	239-295 kW (320-400 HP)	239-295 kW (320-400 HP)
Fabbisogno d'olio:	535-605 L/min.	535-605 L/min.
Pressione dell'olio:	270-300 bar	270-300 bar
Cilindrata:	710 c.c.	710 c.c.

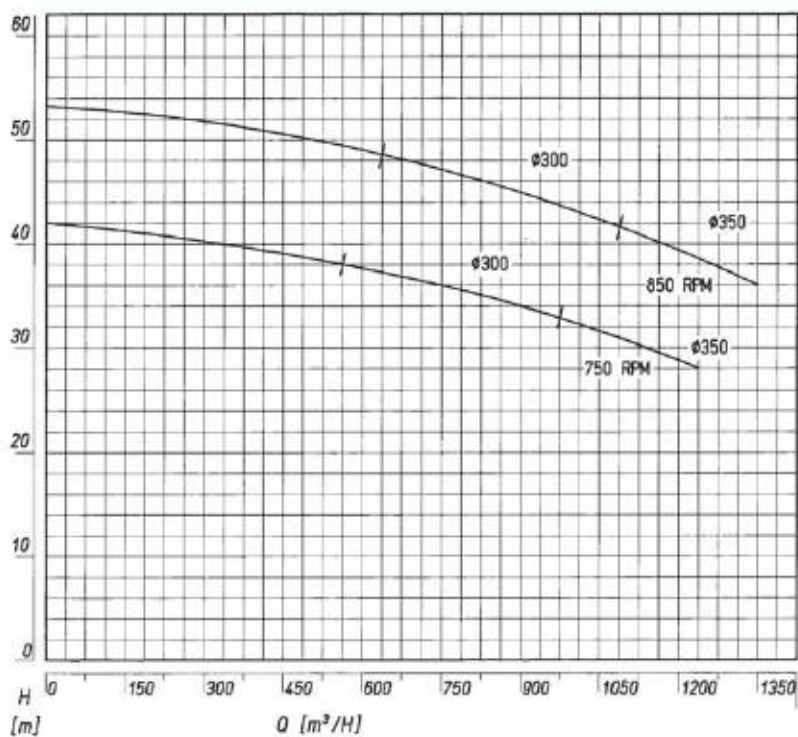
Materiali:

Corpo pompa: ghisa sferoidale GS500.
Parti d'usura: C.H.VI , UNI/ISO 8845 qualità GB Cr Mo Ni 20 2 1.
Cassa motore: ghisa G25.
Albero : acciaio bonificato NiCrMo4.

Tenute:

Zona motore: n°2 tenute a labbro in gomma + n°1 tenuta a labbro in PTFE.
Zona girante: n°3 tenute a labbro in gomma + n°2 tenute a labbro in PTFE con molle in acciaio inox (alternate).

Curve di prestazione



Disegno ingombro

A (mm)	2400
B (mm)	640
C (mm)	1015
D (mm)	1357
E (mm)	576
F (mm)	652
G (mm)	750
H1 (mm)	470
H2 (mm)	453
I (mm)	1600

